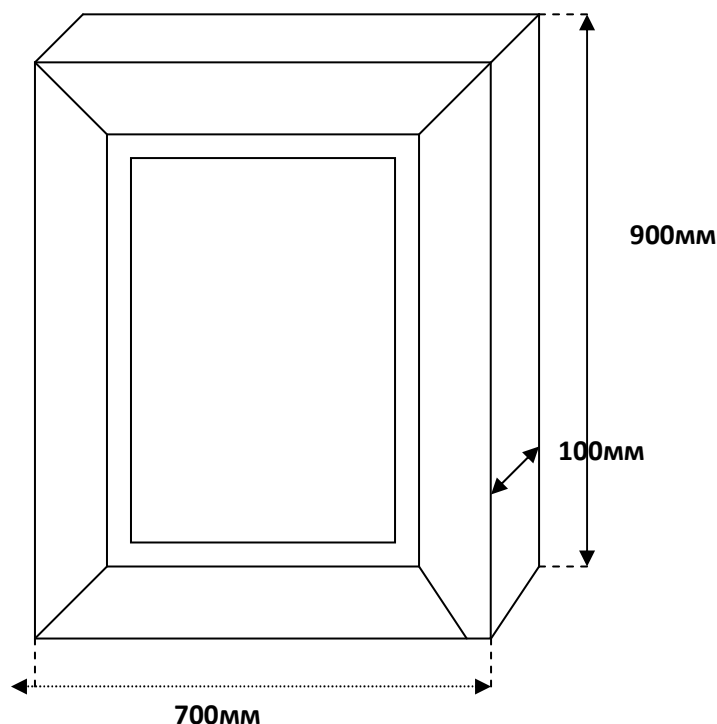


**ПРАЙС-ЛИСТ**  
**СМЕТНОЙ СТОИМОСТИ ИЗГОТОВЛЕНИЯ**  
**Зеркала в 3d раме 700\*900 (ширина рамы 100)**



**Пример расчёта .Зеркала в 3d раме 700\*900 (ширина рамы 100)**

№ п/п	Наименование	Ед. изм.	Количество	Расчетная отпускная цена за м. кв., грн	Сумма
1.	Изготовление МДФ рамы с покраской	м.кв.	0,63	2500,00	1575,00
2.	Зеркало 4 бц	м. кв.	0,63	351,00	221,13
3.	Фасет на зеркалах: 10 мм	м. п.	5,6	90,00	504,00
4.	15 (20) мм	м. п.		77,00	
	Шлифовка зеркал	м. п.	7,2	32,00	230,40
5.	Коэффициент на расход материалов по сложному раскрою и сложность изготовления			3	2530,53*3=7591,59
6.					
	<b>Стоимость изделия</b>				<b>7591,59</b>

**Изделия изготавливаются под заказ по индивидуальным размерам заказчиков.**  
**Срок изготовления заказа – 7-10 рабочих дней**