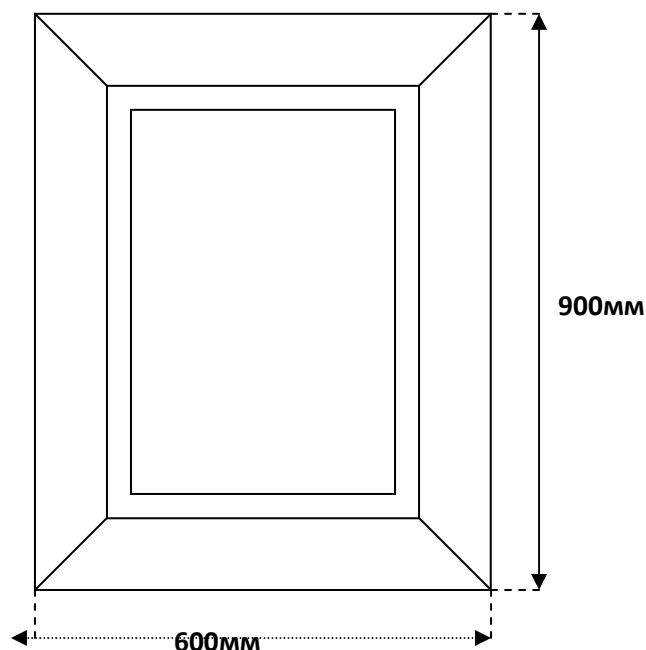


25.01.2021

ПРАЙС-ЛИСТ
СМЕТНОЙ СТОИМОСТИ ИЗГОТОВЛЕНИЯ
Зеркала в 1d раме 600*900 (ширина рамы 100)



Пример расчёта .Зеркала в 1d раме 600*900 (ширина рамы 100)

№ п/п	Наименование	Ед. изм.	Количество	Расчетная отпускная цена за м. кв., грн	Сумма
1.	Изготовление МДФ рамы с коробом и покраской	м.кв.	0,54	2500,00	1350,00
3.	Зеркало 4 бц	м. кв.	0,54	351,00	189,54
4.	Фасет на зеркалах: 10 мм	м. п.	7,4	90,00	667,00
5.	15 (20) мм	м. п.		104,00	
6.	Коэффициент на расход материалов по сложному раскрою и сложности изготовления			2	2206,00*2=4412,00
	Стоимость изделия				4412,00

Изделия изготавливаются под заказ по индивидуальным размерам заказчиков.

Срок изготовления заказа – 7-10 рабочих дней